



TIEMME

TERMOSTATO A CONTATTO CONTACT THERMOSTAT

Art. 2075

Termostato in scatolato regolabile - a contatto - per tubazioni

Boxer programmable thermostat - contact - for piping

Termostato in scatolato unipolare, ad espansione di liquido, con contatti in commutazione; completo di passacavo.

Particolarmente adatto alla regolazione automatica di caldaie, pompe e altre apparecchiature termiche. Il fissaggio del termostato è realizzato mediante fascetta a molla in dotazione.

Boxer unipolar thermostat, liquid expansion, with switching contacts, complete with core hitch. Ideal for automatic regulation on boilers, pumps and other heating equipment. The thermostat is fixed using the supplied spring clip.

Installazione e collegamenti Installation and connections

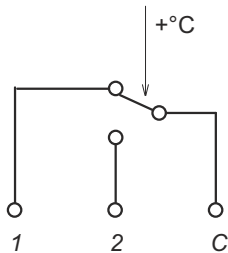
ATTENZIONE: le operazioni descritte nella presente scheda tecnica vanno eseguite esclusivamente da personale specializzato o dall'installatore, rispettando scrupolosamente le norme di sicurezza e le disposizioni di legge

ATTENTION: only specialised electricians or authorised installers must carry out the instructions given in this leaflet, in full observance of the safety instructions and current applicable legislation.

A. Fissare il termostato alla tubazione utilizzando la fascetta a molla in dotazione
A. Fix the thermostat to the piping using the supplied spring clip

B. Passare i cavi tramite l'apposito passacavo ed effettuare i collegamenti secondo lo schema

B. Pass the leads through the core hitch and make the connections following the diagram.

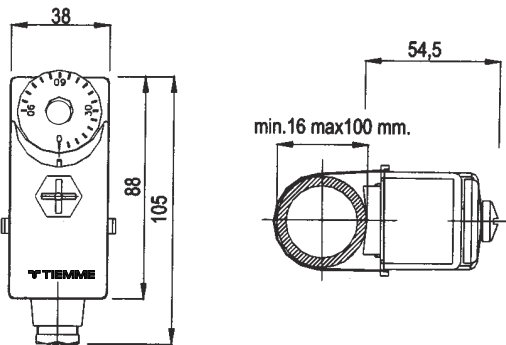


Morsetto C = comune
Morsetto 1 = apre il circuito al raggiungimento della temperatura impostata
Morsetto 2 = chiude il circuito al raggiungimento della temperatura impostata

Terminal C = common
Terminal 1 = opens the circuit when the set temperature is reached
Terminal 2 = closes the circuit when the set temperature is reached

C. Riposizionare coperchio, viti e manopola
C. Replace the cover, screws and knob.

Disegno e dimensioni Drawing and dimensions



Caratteristiche Tecniche Technical Features

Campo di regolazione Calibration range	0/+90°C
Tolleranza Tolerance	temp.min. +/-5°C temp.max. +/-8°C
Differenziale Differential	6°C +/-2°C
Grado di protezione Protection class	IP40
Classe di isolamento Isolation class	II
Massima temperatura testa Maximum head temperature	85°C
Massima temperatura sonda Maximum probe temperature	110°C
Contatti di scambio Change-over contacts	
Portata sui contatti Contact outputs	16 (4) 250 Vac - 6 (1)A 400 Vac
Tipo di azione Action Type	1B
Materiale coperchio Cover material	ABS UI94 VO

TIEMME
ORIGINAL ITALIAN TRADEMARK

TIEMME Raccorderie S.p.A.
Via Cavallera 6/A (Loc. Barco) - 25045 Castegnato (Bs) - Italy
Tel +39 030 2142211 R.A. - Fax +39 030 2142206
info@tiemme.com - www.tiemme.com

©TIEMME Raccorderie S.p.A. 2075T Rev. E 04-16



TIEMME Raccorderie S.p.A. si riserva di apportare modifiche in qualsiasi momento senza preavviso.
TIEMME Raccorderie S.p.A. reserves the right to modify contents in any time without prior advise.
È vietata qualsiasi forma di riproduzione, se non autorizzata.
Is forbidden any reproduction unless under TIEMME authorization

