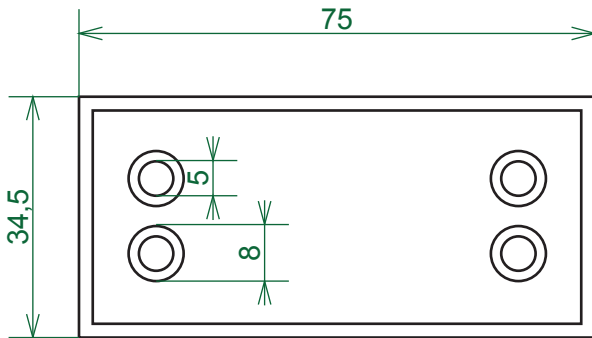
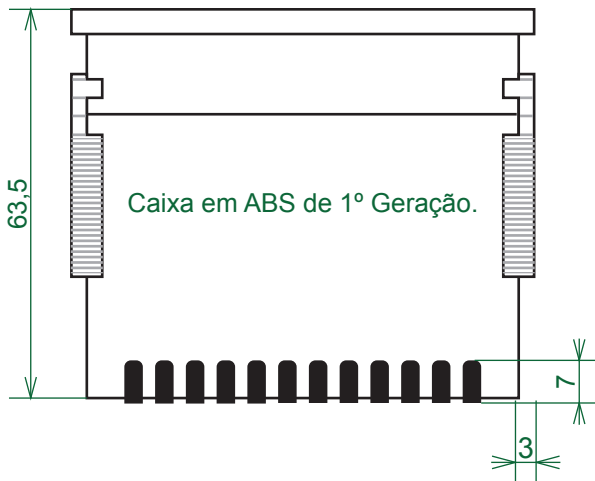




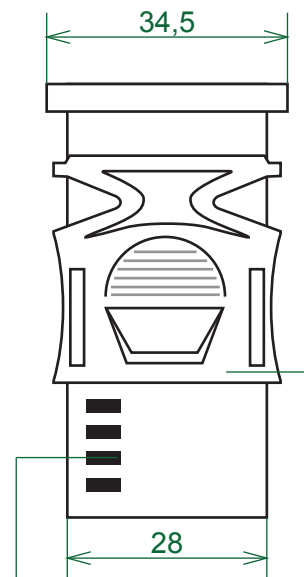
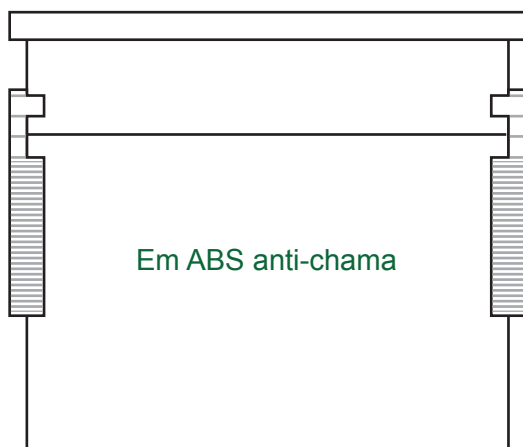
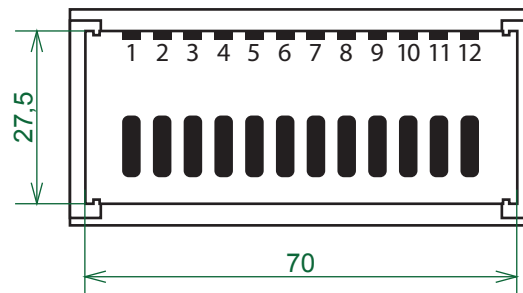
Caixa para Painel
Com Norma Din
75 x 34,5 x 62 mm



Parte Frontal em Polycarbonato, com encaixe para fixação de PCI 0,8 mm. Pré furação para teclado. Disponível nas cores âmbar e vermelho.



Fundo para alojamento de 12 bornes para PCI



Ventilação Lateral

Presilha em Poliacetal com Fixação Auto-travante